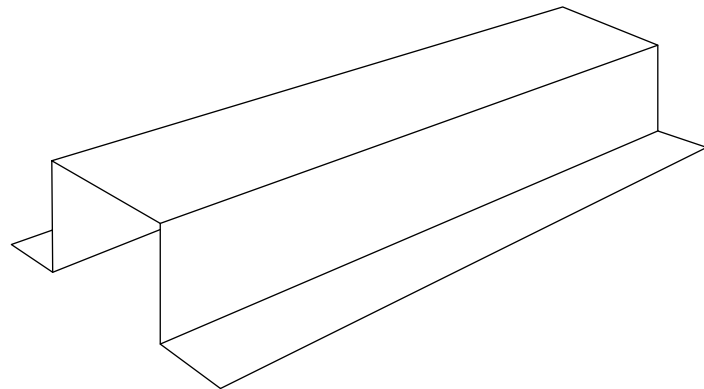
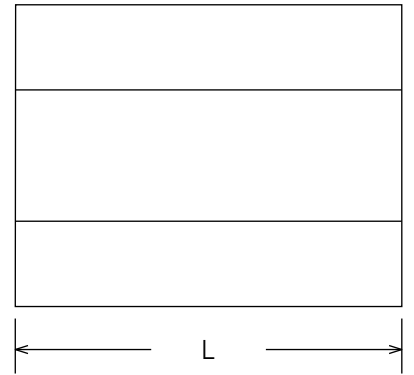
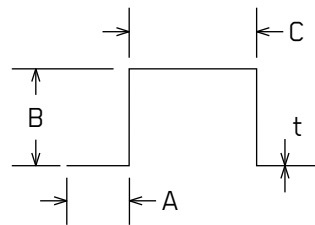




BARRE OMEGA

FICHE TECHNIQUE



Profilé répondant aux normes:
CAN/CSA S136-16 / ASTM A653-20, C645-18, A1003

LÉGENDE:

- A = 9/16" (Autres dimensions disponibles sur demande)
- B = Entre 3/4" et 2" (Autres dimensions disponibles sur demande)
- C = 1" minimum
- L = 10' (Autres longueurs disponibles sur demande)
- t = 18, 33, 43, 54, 68, 97 Mills

REVÊTEMENT PROTECTEUR:

- 18 Mills = G40
- 33, 43, 54, 68, 97 Mills = G60 / G90

Québec

418-871-8088

800-871-5818

Boucherville

450-655-5100