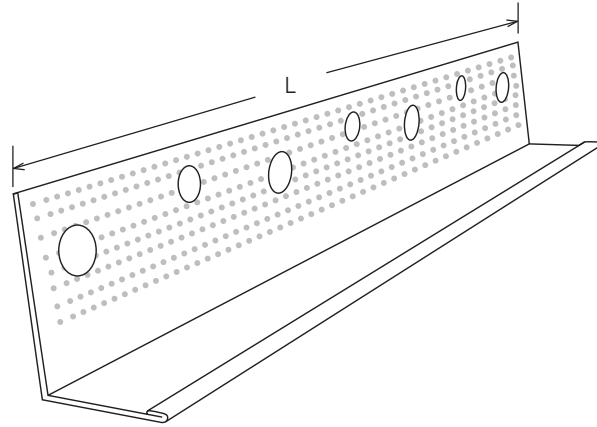
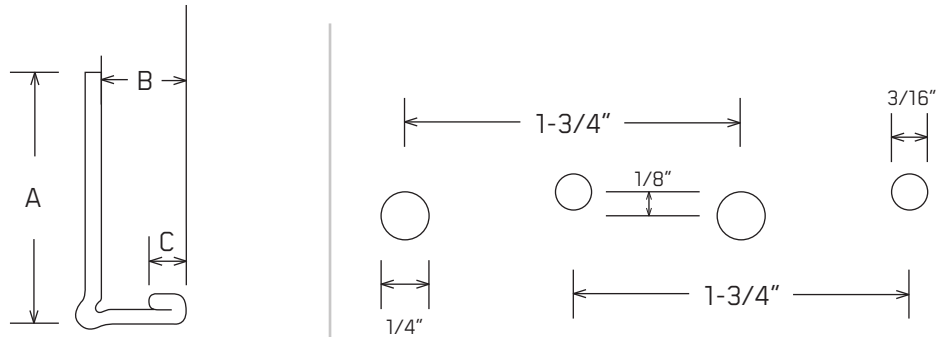




MOULURE L

FICHE TECHNIQUE



Profilé répondant aux normes:
ASTM C1047-19, A653-20, A792, A1003, C754-20

LÉGENDE:

	A	B	C	L	Épaisseur
ML38	1-1/4"	3/8"	1/8"	10'	13 Mils
ML12	1-1/8"	1/2"	1/8"	10'	13 Mils
ML58	1"	5/8"	1/8"	10'	13 Mils

Distance du trou 3/16" du bord = 1/8"

Distance du trou 1/4" du bord = 1/4"

REVÊTEMENT PROTECTEUR:

18 Mils = G40

Québec
418-871-8088
800-871-5818
Boucherville
450-655-5100